

17 P

Excavadora Compacta



JOHN DEERE





EXCAVE CON ESTA "PEQUEÑA" GRAN MÁQUINA

Al trabajar en lotes estrechos y con plazos ajustados, debe aprovechar al máximo su máquina "mini". Con el objetivo de ofrecer una excavadora compacta que proporcione una gran productividad y una versatilidad enorme, mejoramos nuestra capaz 17 P-Tier para que cuente con una impresionante capacidad de carga y fuerza de cucharón, brazo y dislocación. Además, rediseñamos las ventajas de serie comprobadas y las opcionales que espera de la línea P-Tier de John Deere. El modelo 17 P-Tier, equipado para realizar una amplia variedad de tareas subterráneas, de construcción, paisajísticas y de desarrollo de terrenos, también es ideal para la mayoría de las flotas de alquiler. Pruébelo por el tamaño.

EXCAVADORA COMPACTA 17 P-TIER

CARACTERÍSTICAS



Vuelva a ello

La hoja para rellenar estándar permite al modelo 17 P-Tier nivelar y rellenar, lo que aumenta la versatilidad y estabilidad de la máquina cuando se utilizan accesorios o se trabaja en terrenos irregulares.

Trabajar, operar, repetir

El diseño de giro de cola reducido maximiza la maniobrabilidad y el rendimiento en lugares estrechos y espacios reducidos. Su tamaño compacto permite transportarla fácilmente de un lugar de trabajo a otro, por lo que es perfecta para proyectos de "excavar y avanzar".

Músculo móvil

El tren de rodaje de ancho variable y la hoja plegable pueden retraerse hidráulicamente para desplazarse por caminos estrechos y lugares pequeños, y volver a colocarse fácilmente para conseguir una agilidad segura y trabajar donde antes era necesario hacerlo a mano.

Cómodo y al mando

La espaciosa estación del operador tiene una amplia entrada y controles de tipo retroexcavadora a excavadora. Las palancas de control piloto permiten al operador controlar las funciones de pluma, cucharón, brazo y rotación. La cabina opcional para las cuatro estaciones cuenta con un cristal delantero que ofrece una amplia visibilidad.



**DELGADO
MÍNIMO DE
0,98 M (3' 3")**
CON TREN DE RODAJE
DE ANCHO VARIABLE

Resistente por naturaleza

Los protectores laterales para servicio intensivo desvían el material y los impactos, con lo cual protegen los motores de propulsión y los cilindros de la pluma y la hoja. Las tuberías hidráulicas de acero con sujeción segura y el revestimiento CORDURA® en las mangueras de caucho proporcionan mayor durabilidad. El bastidor en X y los bastidores de las cadenas de orugas construidos en forma de caja son sólidos y resistentes.

Ponga a trabajar sus conexiones

El acoplador tipo cuña permite cambios rápidos y acepta una amplia variedad de cucharones y accesorios, como martillos hidráulicos, compactadores de placas y barrenos.

Controle la carga

Ante la presencia de una carga pesada, las velocidades de la cadena de oruga disminuyen hasta un valor mínimo y, luego, vuelven a su valor máximo cuando la carga se normaliza.

Vea lo que puede hacer

La válvula selectora del patrón de controles, situada estratégicamente en un compartimiento debajo del asiento, incluye una mirilla que muestra el patrón seleccionado.

El mantenimiento importa

La puerta con bisagras proporciona el pleno acceso al radiador y al enfriador contiguos. El sistema de enfriamiento está diseñado para resistir la acumulación de residuos y permitir una limpieza rápida y sencilla del núcleo. Los intervalos de mantenimiento extendidos permiten que la máquina trabaje más tiempo antes de que se necesite realizar mantenimiento.

Debajo de todo

El ajustador de la tensión de la cadena de oruga, convenientemente ubicado en el centro de cada bastidor de cadenas, facilita el mantenimiento de la tensión correcta de las cadenas de oruga y maximiza la vida útil del tren de rodaje con solo usar una pistola de grasa estándar de alta presión.



EXCAVADORA COMPACTA 17 P-TIER



**ACEPTA ACCESORIOS
COMUNES A OTROS
EQUIPOS COMPACTOS
DE DEERE**

Aproveche al máximo su inversión

¿Ya cuenta con algunos accesorios de John Deere? Muchos modelos, incluidos cucharones, martillos hidráulicos y barrenos, también funcionan en otras máquinas compactas para que pueda redefinir la utilización de la flota y su rentabilidad.

Máquinas conectadas

Los equipos de construcción de John Deere vienen con conectividad de base, sin suscripciones ni renovaciones anuales. Analice los datos críticos de la máquina, realice un seguimiento de su uso, revise las alertas de diagnóstico y mucho más desde **John Deere Operations Center™**. Operations Center también habilita **John Deere Connected Support™**, que utiliza datos de miles de máquinas conectadas para abordar de manera proactiva los problemas antes de que surjan. Su concesionario también puede monitorear remotamente el estado de la máquina, diagnosticar problemas e incluso actualizar el software de la máquina sin tener que ir al lugar de trabajo.*

*La disponibilidad varía según la región y el producto. Opciones no disponibles en todos los países.



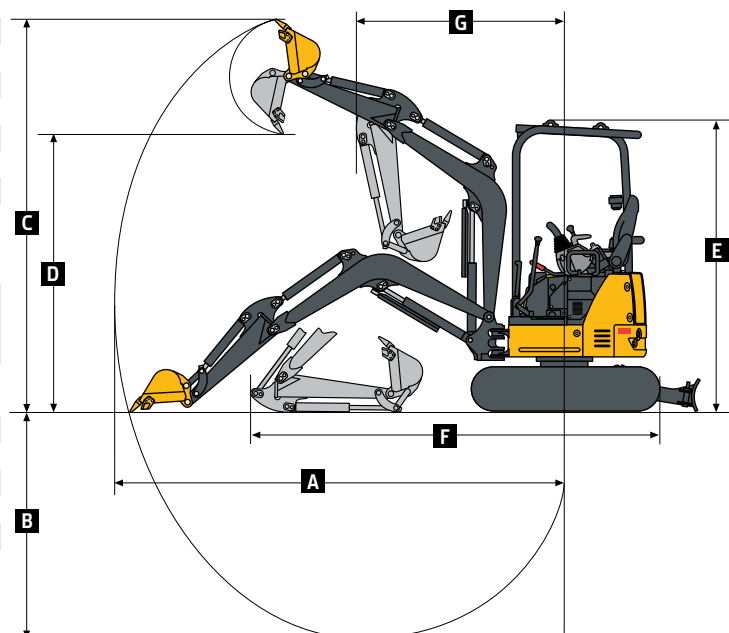
ESPECIFICACIONES DE LA EXCAVADORA COMPACTA 17 P-TIER

Si bien se proporcionan información general, imágenes y descripciones, es posible que algunas ilustraciones y algunos textos incluyan opciones y accesorios del producto que NO ESTÁN DISPONIBLES en todas las regiones; en algunos países, los productos y accesorios pueden requerir modificaciones o adiciones para garantizar el cumplimiento de las normas locales de esos países.

Motor		17 P-TIER	
Fabricante y Modelo	Yanmar 3TNV74F	Cilindrada	0,99 l (61 in ³)
Norma de Emisiones Fuera de Carretera	Tier 4 Final de la EPA/Etapa IV de la UE	Potencia Neta (ISO 9249)	10,8 kW (14,5 HP) a 2400 RPM
Tren de potencia			
Cada cadena de oruga se impulsa independientemente por un motor hidrostático de émbolos axiales conectado al reductor de engranajes planetarios de dos etapas			
Velocidad Máxima de Recorrido		Velocidad de Rotación	9,4 r. p. m
Baja	2,4 km/h (1,5 mph)	Freno Antirrotación	Accionado con resorte y liberado por medios hidráulicos, automático
Alta	4,2 km/h (2,6 mph)		
Sistema Hidráulico			
Sistema de centro abierto con dos bombas de caudal variable: una bomba de engranajes fijos y una bomba piloto			
Flujo de la bomba		Controles	
Émbolo	2 x 19,2 l/min (2 x 5,1 gpm)	Operados hidráulicamente mediante piloto para pluma, brazo, cucharón, rotación, rotación de la pluma, hoja, desplazamiento y funciones auxiliares	
Marchas	10,98 l/min (2,9 gpm)		
Flujo Auxiliar	29,9 l/min (7,9 gpm)		
Sistema eléctrico			
Capacidad del Alternador	40 A		
Luces de Trabajo	1 montada sobre la pluma		
Tren de rodaje			
Mando final por planetarios; motores de propulsión de émbolos axiales de dos velocidades			
Cadenas de Oruga de Hule	230 mm (9 in)		
Presión Descendente Con Cadena de Oruga de Hule	26,6 kPa (3,9 psi)		
Superestructura			
Pluma de Rotación Independiente		Contrapeso, Estándar	120 kg (265 lb)
Lado Izquierdo	70°	Saliente Trasero	40 mm (2 in)
Lado Derecho	50°		
Facilidad de mantenimiento			
Capacidades de Recarga		Capacidades de Recarga (continuación)	
Depósito de Combustible	20,06 l (5,3 gal.)	Aceite de Motor Con Filtro	3,10 l (3,3 qt)
Sistema de Enfriamiento	2,7 l (2,9 qt)	Depósito Hidráulico	14,01 l (3,7 gal.)
Peso Operativo			
Con Brazo Estándar de 0,93 m (3 ft 1 in), Contrapeso Estándar, Cadena de Oruga de Hule, Depósito de Combustible Lleno y Operador de 79 kg (175 lb)		1720 kg (3790 lb)	
Dimensiones de Operación			

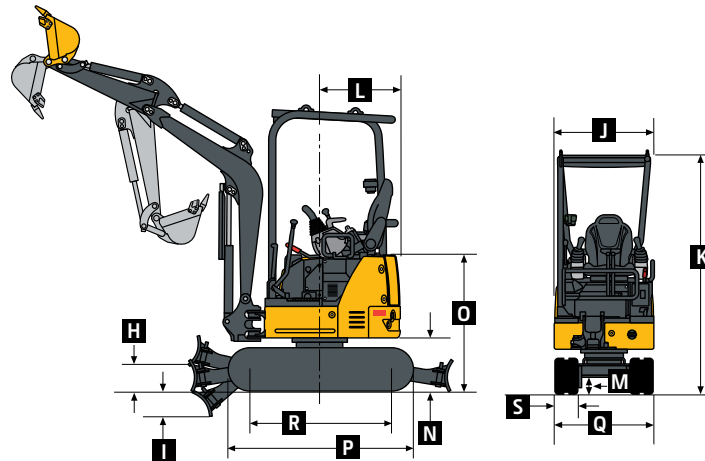
Brazo Estándar de 0,93 m
(3 ft 1 in) y Contrapeso Estándar

A	Alcance Máximo de Excavación	3,81 m (12 ft 6 in)
B	Profundidad de Excavación Máxima	2,19 m (7 ft 2 in)
C	Altura Máxima de Corte	3,54 m (11 ft 7 in)
D	Altura Máxima de Descarga	2,51 m (8 ft 3 in)
E	Altura de Transporte	2,38 m (7 ft 10 in)
F	Largo Total (hoja en frente)	3,50 m (11 ft 6 in)
G	Radio de Rotación Mínimo	1,53 m (5 ft 0 in)
H	Posición Más Alta de la Parte Inferior de la Hoja (consulte el dibujo de líneas en la parte superior derecha de la página 7)	0,29 m (11 in)
I	Posición más Baja de la Parte Inferior de la Hoja (consulte el dibujo de líneas en la parte superior derecha de la página 7)	0,23 m (9 in)
	Distancia del Descentrado del Pivote de Giro de la Pluma	0,11 m (4 in)
	Distancia del Descentrado	
	Lado Izquierdo	0,36 m (14 in)
	Lado Derecho	0,56 m (22 in)
	Fuerza de Excavación	
	Cucharón	16,0 kN (3597 lb)
	Brazo	8,6 kN (1933 lb)



Si bien se proporcionan información general, imágenes y descripciones, es posible que algunas ilustraciones y algunos textos incluyan opciones y accesorios del producto que NO ESTÁN DISPONIBLES en todas las regiones; en algunos países, los productos y accesorios pueden requerir modificaciones o adiciones para garantizar el cumplimiento de las normas locales de esos países.

Dimensiones de la Máquina		17 P-TIER
Hoja		
Ancho		
Mínimo	0,98 m (3 ft 3 in)	
Máximo	1,28 m (4 ft 2 in)	
Altura	260 mm (10,2 in)	
J Ancho de la Superestructura	0,99 m (3 ft 3 in)	
K Altura Total	2,38 m (7 ft 10 in)	
L Radio de Rotación del Extremo Trasero	0,68 m (2 ft 3 in)	
M Despeje Mínimo	0,165 m (6 in)	
N Peso del Contrapeso	0,45 m (18 in)	
O Altura de la Cubierta del Motor	1,15 m (3 ft 9 in)	
P Longitud del Tren de Rodaje	1,57 m (5 ft 2 in)	
Q Ancho del Tren de Rodaje		
Mínimo	0,98 m (3 ft 3 in)	
Máximo	1,28 m (4 ft 2 in)	
R Centro de la Rueda Dentada hasta el Centro de la Rueda Guía	1,21 m (4 ft 0 in)	
S Ancho de la Zapata de la Cadena de Oruga	0,23 m (9 in)	



Capacidades de Carga		
Brazo Estándar de 0,93 m (3 ft 1 in), Contra- peso Estándar y Cadena de Oruga de Hule	Hacia Delante*	Hacia los Costados
Nivel del Suelo a un Radio de 3 m (10 ft)	471 kg (1015 lb)	217 kg (470 lb)

*La hoja hacia abajo (limitada por el sistema hidráulico).

Equipo adicional

Clave: ● Estándar ▲ Opcional o especial
 Consulte a su concesionario John Deere para obtener más información.

17 P Motor
● Cumple con las normas de emisión Tier 4 Final de la EPA/Etapa IV de la UE
● Refrigerante del motor a -37 °C (-34 °F)
● Pre calentador del motor
● Protección del ventilador
● Separador de agua/combustible
● Filtro de aceite de paso total
● Montado con aislamiento
● Interruptor de arranque con llave con corte eléctrico de combustible
● Filtro individual de aire de tipo seco
● Silenciador debajo el cofre
Sistema Hidráulico
● Pedal de control de funciones auxiliares
● Líneas auxiliares del sistema hidráulico en el extremo de la pluma
● Motor de rotación de émbolos axiales
● Pedal de control de rotación de la pluma
● Válvula de cambio del patrón de controles de la excavadora a la retroexcavadora
● Sistema de centro abierto con dos bombas de caudal variable: una bomba de engranajes fijos y una bomba piloto
● Controles hidráulicos accionados por piloto para pluma, brazo, cucharón, giro, giro de la pluma, hoja y desplazamiento
● Freno antirrotación de disco húmedo

17 P Tren de rodaje
● Ancho variable y ajustable por medios hidráulicos
● Reducción final por planetarios
● Protector del motor de propulsión
● Motores de propulsión de émbolos axiales de dos velocidades
● Cadena de oruga de hule de 230 mm (9 in)
Superestructura
● Rotación de 360 grados
● Contrapeso de 120 kg (265 lb)
● Puertas de acceso para servicio abatibles
● ROPS/TOPS/FOPS (techo)
● Protección contra vandalismo para las puertas de servicio y la tapa de combustible
● Configuración de rotación reducida de la cola
Accesorios Delanteros
● Brazo de 0,93 m (3 ft 1 in)
● Hoja de relleno de 0,98 m (3 ft 3 in) como mínimo y 1,28 m (4 ft 2 in) como máximo
● Pluma de 1,82 m (6 ft 0 in)
● Enchufe rápido mecánico
▲ Barrenos: Accionamiento por cadena/Brocas/ Adaptadores de brocas
▲ Abrazadera
▲ Martillos: Puntas/Herramientas
▲ Cucharones de enchufe rápido: Dientes para cucharón/Excavación/Servicio intensivo
Estación del Operador
● Bocina

17 P Estación del Operador (continuación)
● Cuentahoras de funcionamiento
● Luces de instrumentación
● Sistema de monitoreo: Indicador de precalentamiento/Luz de advertencia de presión de aceite del motor/Luz de advertencia de la carga del alternador/Medidor de combustible e indicador de bajo nivel de combustible/Luz de advertencia y alarma del refrigerante del motor/Cuentahoras de funcionamiento/Indicador de luces de trabajo
● Alarma de movimiento con interruptor de apagado
● Interruptor de luces de trabajo
● Palancas de propulsión
● Dos velocidades de desplazamiento
● Cinturón de seguridad retráctil de 51 mm (2 in)
● Asiento con suspensión, de vinilo, con ajuste hacia atrás y hacia delante
▲ Pantalla delantera
Sistema eléctrico
● Enchufe para accesorios de 12 V
● Alternador de 40 A
● Batería de bajo mantenimiento
● Circuitos de fusibles múltiples de tipo lámina
● Coberturas para el terminal positivo de la batería
▲ Hardware de conectividad JDLINK™ y cuenta de John Deere Operations Center™
Luces
● Luces de trabajo: 1 en la pluma

La potencia neta del motor es con el equipo estándar, que incluye el filtro de aire, el sistema de escape, el alternador y el ventilador enfriador en condiciones de prueba según ISO 9249. Estas máquinas no están equipadas con silenciadores de supresor de chispas. No se recomienda su uso en aplicaciones forestales. Las especificaciones y el diseño están sujetos a modificaciones sin previo aviso. En los casos que corresponda, las especificaciones cumplen con las normas SAE. A menos que se indique lo contrario, estas especificaciones se basan en una unidad de techo con brazo estándar, cucharón de 406 mm (16 in), cadena de oruga de hule de 230 mm (9 in), contrapeso de 120 kg (265 lb), depósito de combustible lleno y operador de 79 kg (175 lb).




ME17PAULA (23-07)



JOHN DEERE