

30 / P

Excavadora Compacta



JOHN DEERE





EXCAVE CON ESTA “PEQUEÑA” GRAN MÁQUINA

Al trabajar en lotes estrechos y con plazos ajustados, debe aprovechar al máximo su máquina “mini”. Con el objetivo de ofrecer una excavadora compacta que proporcione una gran productividad y una versatilidad enorme, mejoramos nuestra capaz 30 P-Tier para que presuma de una mayor capacidad de carga y fuerza de dislocación que los modelos anteriores. Además, rediseñamos las ventajas de serie comprobadas y las opcionales que espera de la línea P-Tier de John Deere. El modelo 30 P-Tier, equipado para realizar una amplia variedad de tareas subterráneas, de construcción, paisajísticas y de desarrollo de terrenos, también es ideal para la mayoría de las flotas de alquiler. Pruébelo por el tamaño.



Siéntase como en su casa

La espaciosa estación del operador tiene una amplia entrada y controles de tipo retroexcavadora a excavadora. La pluma giratoria y los pedales de desplazamiento plegables están colocados para un funcionamiento eficaz y un cómodo espacio para los pies. La cabina opcional para las cuatro estaciones cuenta con un cristal delantero que ofrece una amplia visibilidad.

Trabajar, operar, repetir

El diseño de giro de cola reducido maximiza la maniobrabilidad y el rendimiento en lugares estrechos y espacios reducidos. Su tamaño compacto permite transportarla fácilmente de un lugar de trabajo a otro, por lo que es perfecta para proyectos de "excavar y avanzar".

Déjese llevar

Con más potencia neta que el modelo anterior, se acciona una bomba hidráulica de mayor tamaño, lo que aumenta el caudal productivo. Las bombas hidráulicas de mayor caudal accionan los accesorios de mayor tamaño con mayor eficacia.

Vuelva a ello

La hoja para rellenar estándar permite al modelo 30 P-Tier nivelar y rellenar, lo que aumenta la versatilidad y estabilidad de la máquina cuando se utilizan accesorios o se trabaja en terrenos irregulares.

Administración de recursos

La autorregulación reduce el régimen del motor cuando no se utiliza el sistema hidráulico. El apagado automático ahorra el preciado combustible. Los modos de potencia/economía optimizan la potencia de las aplicaciones de excavación y mejoran aún más la eficiencia del combustible.

**RADIO DE
GIRO DE COLA
MANIOBRABLE
DE 78 CM (31")
CON BRAZO ESTÁNDAR**



Cambios rápidos de accesorios

La válvula selectora estándar permite conectar dos accesorios al mismo tiempo, al cambiar la posición de la válvula para desviar el aceite de suministro/retorno de uno a otro. El acoplador tipo cuña permite cambios rápidos y acepta una amplia variedad de cucharones y accesorios, como martillos hidráulicos, compactadores de placas y barrenos.

Apenas parece un trabajo

Ante la presencia de una carga pesada, las velocidades de la cadena de oruga disminuyen hasta un valor mínimo y, luego, vuelven a su valor máximo cuando la carga se normaliza. No se requiere pedal ni activación por parte del operador para desplazarse a alta velocidad.

Vea lo que puede hacer

La válvula selectora de patrón de controles, situada estratégicamente en un compartimento debajo del asiento, incluye una mirilla que muestra el patrón seleccionado.

Resistente por naturaleza

Los protectores laterales para servicio intensivo desvían el material y los impactos, con lo cual protegen los motores de propulsión y los cilindros de la pluma y la hoja. Las tuberías hidráulicas de acero con sujeción segura y el revestimiento CORDURA® en las mangueras de caucho proporcionan mayor durabilidad. El bastidor en X y los bastidores de las cadenas de orugas construidos en forma de caja son sólidos y resistentes.

El mantenimiento importa

La puerta con bisagras proporciona el pleno acceso al radiador y al enfriador contiguos. El sistema de enfriamiento está diseñado para resistir la acumulación de residuos y permitir una limpieza rápida y sencilla del núcleo. Los intervalos de mantenimiento extendidos permiten que la máquina trabaje más tiempo antes de que se necesite realizar mantenimiento.



EXCAVADORA COMPACTA 30 P-TIER



**ACEPTA ACCESORIOS
COMUNES A OTROS
EQUIPOS COMPACTOS
DE DEERE**

Aproveche al máximo su inversión

¿Ya cuenta con algunos accesorios de John Deere? Muchos modelos, incluidos cucharones, martillos hidráulicos y barrenos, también funcionan en otras máquinas compactas para que pueda redefinir la utilización de la flota y su rentabilidad.

Máquinas conectadas

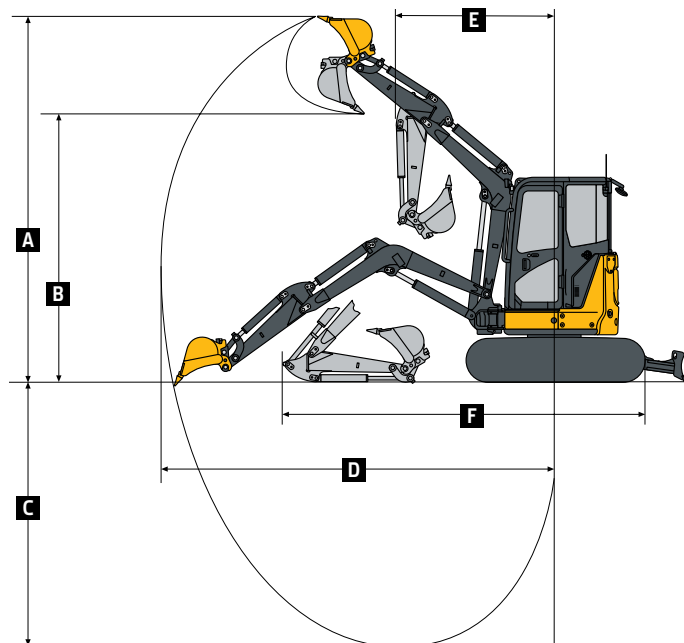
Los equipos de construcción de John Deere vienen con conectividad de base, sin suscripciones ni renovaciones anuales. Analice los datos críticos de la máquina, realice un seguimiento de su uso, revise las alertas de diagnóstico y mucho más desde **John Deere Operations Center™**. Operations Center también habilita **John Deere Connected Support™**, que utiliza datos de miles de máquinas conectadas para abordar de manera proactiva los problemas antes de que surjan. Su concesionario también puede monitorear remotamente el estado de la máquina, diagnosticar problemas e incluso actualizar el software de la máquina sin tener que ir al lugar de trabajo.*

*La disponibilidad varía según la región y el producto. Opciones no disponibles en todos los países.



Si bien se proporcionan información general, imágenes y descripciones, es posible que algunas ilustraciones y algunos textos incluyan opciones y accesorios del producto que NO ESTÁN DISPONIBLES en todas las regiones; en algunos países, los productos y accesorios pueden requerir modificaciones o adiciones para garantizar el cumplimiento de las normas locales de esos países.

Motor		30 P-TIER	
Fabricante y Modelo	Yanmar 3TNV88F-EPHB	Cilindrada	1642 l (100,2 in ³)
Norma de Emisiones Fuera de Carretera	Tier 4 Final de la EPA/Etapa IV de la UE	Potencia Neta Nominal (ISO 9249)	17,4 kW (23 HP) a 2400 RPM
Tren de potencia			
Avance de dos velocidades con cambio automático		Velocidad de Rotación, Derecha e Izquierda	9,1 RPM
Velocidad Máxima de Recorrido			
Baja	2,8 km/h (1,7 mph)	Freno Antirrotación	Accionado con resorte y liberado por medios hidráulicos, automático, de disco
Alta	4,3 km/h (2,7 mph)		
Sistema hidráulico			
Centro abierto, pilotado, con dos bombas de desplazamiento variable y una bomba piloto de una marcha		Sistema Hidráulico Auxiliar	61,2 l/min (16,2 gpm)
Flujo Nominal Máximo		Controles	Controles de piloto hidráulico de carrera corta y bajo esfuerzo con palanca de apagado
Bombas Principales	2 x 38,4 l/min (2 x 10,1 gpm)		
Bomba Piloto	22,8 l/min (6,0 gpm)		
Sistema eléctrico			
Capacidad del Alternador	55 A		
Luces de Trabajo			
Dos halógenas: una montada en la estación del operador y una en la pluma			
Tren de rodaje			
Mandos finales por planetarios con motores de émbolos axiales; protectores del motor de avance			
Ancho de las Zapatas de Cadenas de Oruga,		300 mm (11,8 in)	
Configuración Estándar			
Presión Descendente con Zapatas con Semigarras Triples de 300 mm (12 in)			
Techo	28 kPa (4,1 psi)		
Cabina	30 kPa (4,4 psi)		
Superestructura			
Ángulo Máximo de Rotación de la Pluma	<i>Techo</i>	<i>Cabina</i>	
Lado Izquierdo	72 grados	62 grados	
Lado Derecho	62 grados	62 grados	
Facilidad de mantenimiento			
Capacidades de Recarga		Capacidades de Recarga (continuación)	
Tanque de Combustible	42,0 l (11,1 gal.)	Caja de cambios de desplazamiento (c/u; cant. 2)	0,60 l (0,6 qt)
Refrigerante del Motor	5,0 l (1,3 gal.)	Sistema Hidráulico	56,0 l (14,8 gal.)
Aceite de Motor Con Filtro	7,2 l (1,9 gal.)	Tanque Hidráulico	43,0 l (11,4 gal.)
Pesos Operativos			
Con Contrapeso de 328 kg (723 lb), Accesorios Delanteros Estándar, Depósito de Combustible Lleno y Operador de 75 kg (165 lb)			
Cadena de Hule de 300 mm (12 in) (techo, con operador)	3105 kg (6850 lb)		
Cadena de Hule de 300 mm (12 in) (cabina, con operador)	3275 kg (7220 lb)		
Dimensiones de Operación			
Brazo Estándar de 1,17 m (3 ft 10 in) y Contrapeso Estándar	<i>Techo</i>	<i>Cabina</i>	
A Altura Máxima de Corte	4,62 m (15 ft 2 in)	4,42 m (14 ft 6 in)	
B Altura Máxima de Descarga	3,20 m (10 ft 6 in)	3,03 m (9 ft 11 in)	
C Profundidad de Excavación Máxima	2,79 m (9 ft 2 in)	2,79 m (9 ft 2 in)	
D Alcance Máximo de Excavación	4,89 m (16 ft 1 in)	4,89 m (16 ft 1 in)	
E Radio de Rotación Mínimo de la Pluma	1,58 m (5 ft 2 in)	1,82 m (6 ft 0 in)	
F Longitud de Transporte	4,45 m (14 ft 7 in)	4,45 m (14 ft 7 in)	
Dimensiones de la Máquina			
Hoja			
Ancho	1740 mm (5 ft 9 in)		
Altura	373 mm (15 in)		



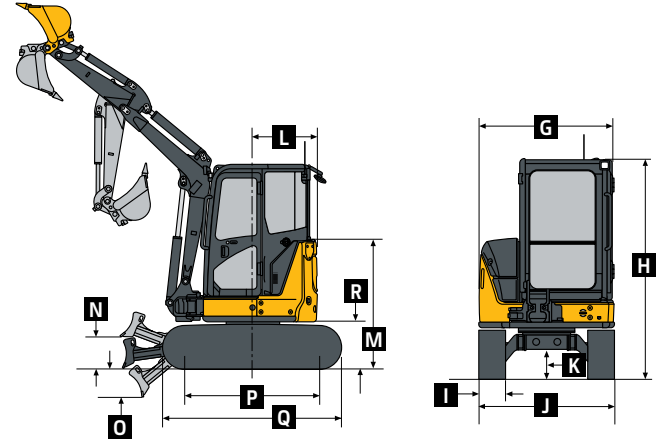
ESPECIFICACIONES DE LA EXCAVADORA COMPACTA 26 P-TIER

30

P

Si bien se proporcionan información general, imágenes y descripciones, es posible que algunas ilustraciones y algunos textos incluyan opciones y accesorios del producto que NO ESTÁN DISPONIBLES en todas las regiones; en algunos países, los productos y accesorios pueden requerir modificaciones o adiciones para garantizar el cumplimiento de las normas locales de esos países.

Dimensiones de la Máquina (continuación)	30 P-TIER
G Ancho de la Superestructura	1,55 m (5 ft 1 in)
H Altura Total, Techo o Cabina	2,48 m (8 ft 2 in)
I Ancho de la Cadena	300 mm (12 in)
J Ancho del Tren de Rodaje	1,55 m (5 ft 1 in)
K Despeje sobre el Suelo	280 mm (11 in)
L Radio de Rotación de la Cola (con brazo estándar)	775 mm (31 in)
M Altura de la Cubierta del Motor	1,53 m (5 ft 0 in)
N Altura Máxima de Levantamiento de la Hoja sobre el Nivel del Suelo	360 mm (14 in)
O Profundidad Máxima de la Hoja Debajo del Nivel del Suelo	360 mm (14 in)
P Centro de la Rueda Dentada hasta el Centro de la Rueda Guía	1,66 m (5 ft 5 in)
Q Longitud del Tren de Rodaje	2,11 m (6 ft 11 in)
R Despeje del Contrapeso	0,55 m (22 in)



Capacidades de Carga

Las **letras negritas** indican las capacidades limitadas por el sistema hidráulico; las letras delgadas indican las capacidades limitadas por la estabilidad, en kg (lb). Todas las capacidades de elevación se basan en la normal ISO 10567 (con reforzador de potencia). Máquina colocada sobre una superficie de apoyo firme, nivelada y uniforme. La carga total incluye el peso de los cables, el gancho, etc. Las cifras no superan el 87 % de la capacidad hidráulica ni el 75 % del peso necesario para inclinar la máquina.

	Techo, Hoja en el Suelo, Hacia Delante*	Techo, Hoja en el Suelo, Hacia el Costado	Cabina, Hoja en el Suelo, Hacia Delante*	Cabina, Hoja en el Suelo, Hacia el Costado
Brazo de 1,17 m (3 ft 10 in), Cucharón de 81,5 kg (180 lb), Contrapeso de 328 kg (723 lb) y Zapata de Cadena de 300 mm (12 in)				
Nivel del Suelo a un Radio de 3 m (10 ft)	1440 kg (3170 lb)	480 kg (1050 lb)	1440 kg (3170 lb)	510 kg (1124 lb)

*La hoja hacia abajo (limitada por el sistema hidráulico).

Equipo adicional

Clave: ● Estándar ▲ Opcional o especial

Consulte a su concesionario John Deere para obtener más información.

30 P Motor

- Cumple con las normas de emisión Tier 4 Final de la EPA/Etapa IV de la UE
- Refrigerante del motor a -37 °C (-34 °F)
- Pre calentador del motor
- Protector del ventilador
- Separador de agua/combustible
- Filtro de aceite de paso total
- Montado con aislamiento
- Interruptor de arranque con llave con corte eléctrico de combustible
- Filtro individual de aire de tipo seco
- Autorregulación
- Apagado automático

Sistema Hidráulico

- Control de palanca piloto para mano derecha de función auxiliar
- Líneas auxiliares del sistema hidráulico en el extremo de la pluma
- ▲ Líneas auxiliares del sistema hidráulico con acopladores rápidos en el extremo de la pluma
- Válvula selectora auxiliar
- Motor de rotación de émbolos axiales
- Pedal de control de rotación de la pluma
- Válvula de cambio del patrón de controles de la excavadora a la retroexcavadora
- Sistema de centro abierto con dos bombas de caudal variable: una bomba de engranajes fijos y una bomba piloto
- Controles hidráulicos accionados por piloto para la pluma, el brazo, el cucharón, el giro, el giro de la pluma, la hoja, el desplazamiento y las funciones auxiliares
- Freno antirrotación de disco húmedo

30 P Tren de rodaje


- Reducción final por planetarios
 - Protector del motor de propulsión
 - Motores de propulsión de émbolos axiales de dos velocidades
 - Cadena de hule, 300 mm (12 in)
- ### Superestructura
- Rotación de 360 grados
 - Contrapeso de 328 kg (723 lb)
 - Puertas de servicio con bisagras
 - ROPS/TOPS/FOPS (techo)
 - ▲ ROPS/TOPS/FOPS (cabina) con aire acondicionado y calefacción
 - Protección contra vandalismo para las puertas de servicio, la tapa del depósito de combustible y la caja de herramientas
 - Configuración de rotación reducida de la cola
- ### Accesorios Delanteros
- Brazo de 1,17 m (3 ft 10 in)
 - Hoja de relleno, 1,74 m (5 ft 9 in)
 - Pluma, 2,465 m (8 ft 1 in)
 - Enchufe rápido mecánico
 - ▲ Barrenos: Planetarios/Accionamiento por cadena/Brocas/Adaptadores de brocas
 - ▲ Abrazadera
 - ▲ Martillos: Puntas/Herramientas
 - ▲ Cucharones de enchufe rápido: Dientes para cucharón/Excavación/Servicio intensivo
- ### Estación del Operador
- Bocina
 - Cuentahoras de funcionamiento
 - Luces de instrumentación

30 P Estación del Operador (continuación)

- Selectores de modo (iluminados): modo de potencia (I)/modo ecológico (I)
 - Sistema de monitoreo: Indicador de precalentamiento/Indicador de presión de aceite del motor con alarma/Indicador de tensión del alternador/Indicador de combustible e Indicador de nivel bajo de combustible/Indicador de temperatura del refrigerante del motor e Indicador de temperatura del refrigerante del motor con alarma/Cuentahoras de funcionamiento/Indicador de luces de trabajo
 - Alarma de movimiento con interruptor de apagado
 - Interruptor de luces de trabajo
 - Palancas de avance y pedales plegables
 - Dos velocidades de desplazamiento con cambios automáticos
 - Cinturón de seguridad retráctil de 51 mm (2 in)
 - ▲ Cinturón de seguridad, 76 mm (3 in), retráctil
 - Asiento con suspensión, de vinilo, con ajuste hacia atrás y hacia delante
 - ▲ Asiento de tela con suspensión (solo cabina)
 - ▲ Pantalla delantera
- ### Sistema eléctrico
- Enchufe para accesorios de 12 V
 - Alternador de 55 A
 - Batería de bajo mantenimiento
 - Circuitos de fusibles múltiples de tipo lámina
 - Coberturas para el terminal positivo de la batería
 - ▲ Hardware de conectividad JDLink™ y cuenta de John Deere Operations Center™
- ### Luces
- Luces de trabajo: Halógenas/1 en el puesto del operador/1 en la pluma

La potencia neta del motor es con el equipo estándar, que incluye el filtro de aire, el sistema de escape, el alternador y el ventilador enfriador en condiciones de prueba según ISO 9249. Estas máquinas no están equipadas con silenciadores de supresor de chispas. No se recomienda su uso en aplicaciones forestales. Las especificaciones y el diseño están sujetos a modificaciones sin previo aviso. En los casos que corresponda, las especificaciones cumplen con las normas SAE. Salvo que se indique lo contrario, estas especificaciones se basan en una unidad de techo con brazo estándar, cadenas de hule de 300 mm (12 in), contrapeso de 328 kg (723 lb), tanque de combustible lleno y operador de 79 kg (175 lb).




ME30PAULA (23-07)

 **JOHN DEERE**